

Inspiron 15

3000 Series

Quick Start Guide

快速入门指南

快速入門指南

クイックスタートガイド

빠른 시작 안내서

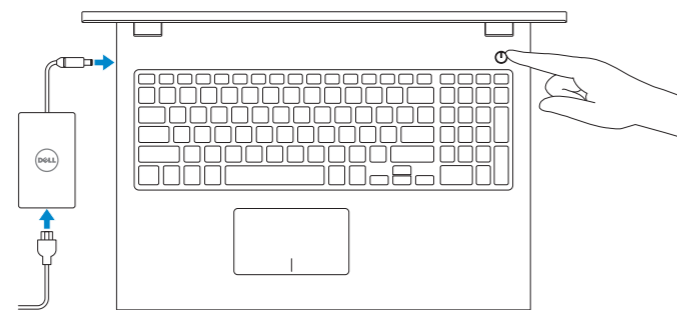
1 Connect the power adapter and press the power button

连接电源适配器并按下电源按钮

連接電源轉接器然後按下電源按鈕

電源アダプタを接続し、電源ボタンを押します

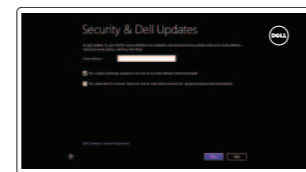
전원 어댑터를 연결하고 전원 버튼을 누릅니다



2 Finish Windows setup

完成 Windows 设置 | 完成 Windows 設定

Windows セットアップを終了する | Windows 설치 종료



Enable security and updates

启用安全和更新

啓用安全性與更新

セキュリティとアップデートを有効にします

보안 및 업데이트 활성화



Connect to your network

连接到网络

連接網路

네트워크에 접속합니다

네트워크에 연결

NOTE: If you are connecting to a secured wireless network, enter the password for the wireless network access when prompted.

注: 如果您连接至安全的无线网络, 显示提示时请输入无线网络的访问密码。

註: 如果您要連線至安全的無線網路, 請在提示下輸入存取無線網路的密碼。

メモ: セキュリティ保護されたワイヤレスネットワークに接続している場合、プロンプトが表示されたらワイヤレスネットワークアクセスのパスワードを入力します。

주: 보안된 무선 네트워크에 연결하는 경우 프롬프트 메시지가 표시되면 무선 네트워크 액세스 암호를 입력하십시오.



Sign in to your Microsoft account or create a local account

登录您的 Microsoft 帐户或创建本地帐户

登入您的 Microsoft 帳號或建立本機帳號

Microsoft アカウントにサインインする、またはローカルアカウントを作成する

Microsoft 계정에 로그인 또는 로컬 계정 생성

Locate your Dell apps

找到您的 Dell 应用程序 | 找到您的 Dell 應用程式

데ルのアプリケーションの位置を確認 | Dell 앱 찾기



Register your computer

注册您的计算机 | 註冊您的電腦

コンピュータの登録 | 컴퓨터 등록



Dell Backup and Recovery

Dell Backup and Recovery | Dell Backup and Recovery

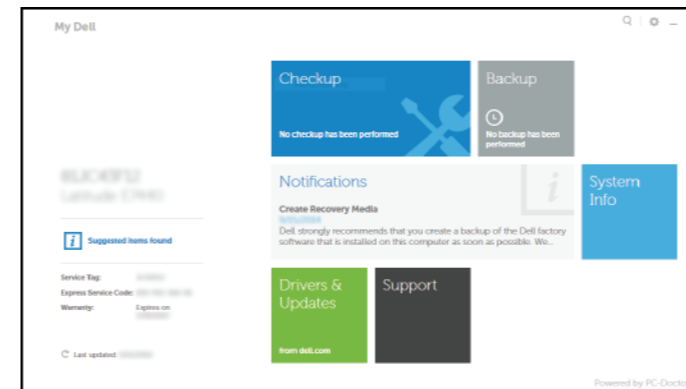
Dell Backup and Recovery | Dell 백업 및 복구



My Dell

我的 Dell | 我的 Dell

마이델 | 마이 델



Learn how to use Windows

了解如何使用 Windows | 瞭解如何使用 Windows

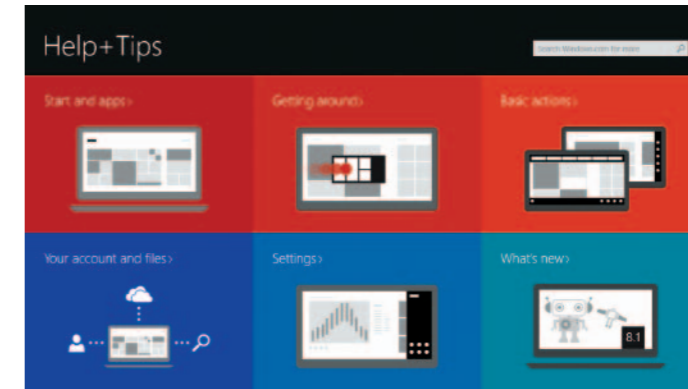
Windows の使い方について | Windows 사용법



Help and Tips

帮助和提示 | 說明與秘訣

ヘルプとヒント | 도움말 및 팁



Product support and manuals

产品支持和手册

產品支援與手冊

製品サポートとマニュアル

제품 지원 및 설명서

dell.com/support

dell.com/support/manuals

dell.com/windows8

Contact Dell

与 Dell 联络 | 與 Dell 公司聯絡

デルへのお問い合わせ | 델사에 문의합니다

dell.com/contactdell

Regulatory and safety

管制和安全 | 管制與安全

規制と安全性 | 규정 및 안전

dell.com/regulatory_compliance

Regulatory model

管制型号 | 安規型號

認可モデル | 규정 모델

P40F

Regulatory type

管制类型 | 安規類型

認可タイプ | 규정 유형

P40F001/P40F002

Computer model

计算机型号 | 電腦型號

컴퓨터 모델 | 컴퓨터 모델

Inspiron 15-3541/15-3542/15-3543

Inspiron 15-3541/15-3542/15-3543 系列



Scan to access how-to information

Dell.com/QL/Inspiron/15



© 2014 Dell Inc.

© 2014 Microsoft Corporation.



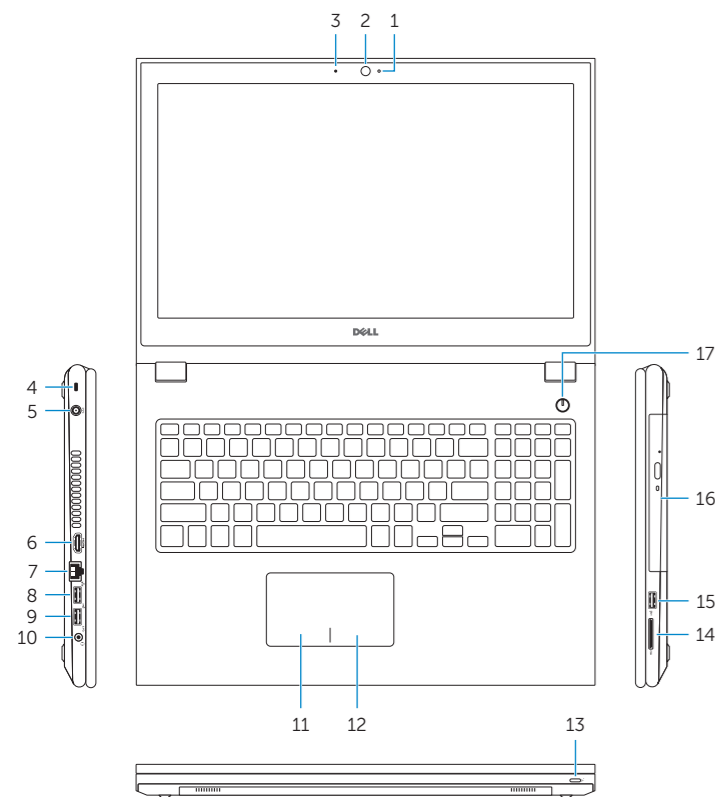
0FGC8XA01

Printed in China.

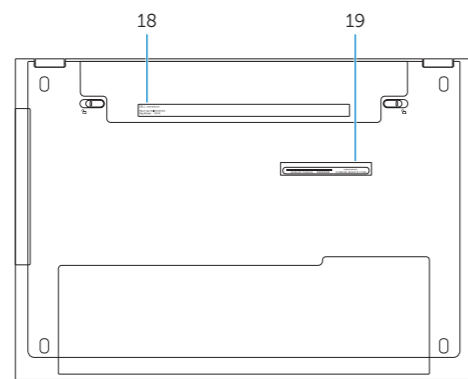
2014-10

Features

功能部件 | 功能 | 機能 | 기능



- 1. Camera-status light
- 2. Camera
- 3. Microphone
- 4. Security-cable slot
- 5. Power-adapter port
- 6. HDMI port
- 7. Network port
- 8. USB 2.0 port
- 9. USB 3.0 port
- 10. Headset port
- 11. Left-click area
- 12. Right-click area
- 13. Power and battery-status light
- 14. Media-card reader
- 15. USB 2.0 port
- 16. Optical drive
- 17. Power button
- 18. Regulatory label
- 19. Service Tag label



- 1. 摄像头状态指示灯
- 2. 摄像头
- 3. 麦克风
- 4. 安全缆线孔
- 5. 电源适配器端口
- 6. HDMI 端口
- 7. 网络端口
- 8. USB 2.0 端口
- 9. USB 3.0 端口
- 10. 耳机端口
- 11. 左键点击区域
- 12. 右键点击区域
- 13. 电源和电池状态指示灯
- 14. 介质卡读取器
- 15. USB 2.0 端口
- 16. 光盘驱动器
- 17. 电源按钮
- 18. 管制标签
- 19. 服务标签

- 1. 攝影機狀態指示燈
- 2. 攝影機
- 3. 麥克風
- 4. 安全纜線插槽
- 5. 電源變壓器連接埠
- 6. HDMI 連接埠
- 7. 網路連接埠
- 8. USB 2.0 連接埠
- 9. USB 3.0 連接埠
- 10. 耳麥連接埠
- 11. 左鍵區
- 12. 右鍵區
- 13. 電源及電池狀態指示燈
- 14. 媒體讀卡器
- 15. USB 2.0 連接埠
- 16. 光碟機
- 17. 電源按鈕
- 18. 法規標籤
- 19. 服務標籤

- 1. カメラステータスライト
- 2. カメラ
- 3. マイク
- 4. セキュリティケーブルスロット
- 5. 電源アダプタポート
- 6. HDMI ポート
- 7. ネットワークポート
- 8. USB 2.0 ポート
- 9. USB 3.0 ポート
- 10. ヘッドセットポート
- 11. 左クリックエリア
- 12. 右クリックエリア
- 13. 電源とバッテリーステータスライト
- 14. メディアカードリーダー
- 15. USB 2.0 ポート
- 16. オプティカルドライブ
- 17. 電源ボタン
- 18. 認可ラベル
- 19. サービスタグラベル

- 1. 카메라 상태 표시등
- 2. 카메라
- 3. 마이크
- 4. 보안 케이블 슬롯
- 5. 전원 어댑터 포트
- 6. HDMI 포트
- 7. 네트워크 포트
- 8. USB 2.0 포트
- 9. USB 3.0 포트
- 10. 헤드셋 포트
- 11. 왼쪽 클릭 영역
- 12. 오른쪽 클릭 영역
- 13. 전원 및 배터리 상태 표시등
- 14. 미디어 카드 판독기
- 15. USB 2.0 포트
- 16. 광학 드라이브
- 17. 전원 버튼
- 18. 규정 라벨
- 19. 서비스 태그 라벨

Shortcut keys

快捷键 | 捷徑鍵
ショートカットキー | 바로 가기 키

- F1** Mute audio
静音音频 | 靜音
消音する | 오디오 음소거
- F2** Decrease volume
降低音量 | 降低音量
音량을 낮추는 | 볼륨 감소
- F3** Increase volume
提高音量 | 提高音量
音량을 높이는 | 볼륨 증가
- F4** Play previous track/chapter
播放上一音轨/单元 | 播放上一曲目/上一個章節
前のトラック/チャプターを再生する | 이전 트랙/챕터 재생
- F5** Play/Pause
播放/暂停 | 播放/暫停
재생/일시 중지
- F6** Play next track/chapter
播放下一音轨/单元 | 播放下一曲目/下一個章節
次のトラック/チャプターを再生する | 다음 트랙/챕터 재생
- F8** Switch to external display
切换到外部显示器 | 切换至外部顯示器
외부 디스플레이에切り替える | 외부 디스플레이로 전환
- F9** Open Search charm
打开“Search”（搜索）超级按钮 | 開啟搜尋快速鍵
검색 charms 열기
- F10** Toggle keyboard backlight (optional)
切换键盘背景灯（可选）
키보드 백라이트 설정(옵션)
키보드 백라이트 설정/해제(옵션)

- F11** Decrease brightness
降低亮度 | 降低亮度
輝度を 낮추는 | 밝기 감소
- F12** Increase brightness
提高亮度 | 增加亮度
輝度を 높이는 | 밝기 증가
- Fn + PrtScr** Turn off/on wireless
打开/关闭无线功能 | 啓動/關閉無線功能
무선 기능을 켜거나 끄기
- Fn + Esc** Toggle Fn-key lock
切换 Fn 键锁 | 切换 Fn 鍵鎖定
Fn 키 로크를 켜거나 끄기

NOTE: For more information, see [Specifications at dell.com/support](https://www.dell.com/support).

注: 有关详细信息, 请参见 [dell.com/support](https://www.dell.com/support) 上的规范。

註: 如需更多資訊, 請參閱 [dell.com/support](https://www.dell.com/support) 中的規格。

メモ: 詳細は、[dell.com/support](https://www.dell.com/support) の仕様を参照してください。

주: 자세한 정보는 [dell.com/support](https://www.dell.com/support)의 사양을 참조하십시오.